

ЧТО ЭТО ТАКОЕ

EWDR 902 представляет собой серию микропроцессорных, полностью программируемых контроллеров с одной точкой срабатывания. Три различные версии разработаны для следующих применений:

- EWDR 902/T – для температуры;
- EWDR 902/R – для относительной влажности;
- EWDR 902/P – для давления.

КАК ЭТО ИСПОЛНЕНО

- Корпус: модуль 4-DIN 70x85мм (2,75x3,34”), пластичная резина PC+ABS с уровнем пожаробезопасности V0
- Глубина: 61мм (2,40”)
- Монтаж: на DIN-рейку (Omega 3) или на поверхность
- Соединение: блок винтовых клемников (до 2,5мм²)
- Дисплей: индикатор 12,5мм (0,5”)
- Кнопки управления на передней панели
- Выход: одно SPDT реле 8(3)A 250В~
- Дополнительный выход: 12В=/60мА (для запитки датчиков влажности, давления и т.п.)
- Вход (в зависимости от модели): PTC / RTD (Ni100, Pt100) / TC (J, K) / 4...20мА (Ri = 41 Ω) для EWDR 902/T; EWHS 28/31 для EWDR 902/R и EWPA 007/030 для EWDR 902/P.
- Разрешение: 1°C(°F) или 0,1°C(°F).
- Точность: не хуже 0,5% от полной шкалы
- Источник питания (в зависимости от модели): 230, 110, 24В~; 18...36В~, 24ююю48В~, 12В=.

EWDR 902

ОБЩЕЕ ОПИСАНИЕ

EWDR 902 представляет собой серию микропроцессорных, полностью программируемых контроллеров с одной точкой срабатывания. Кнопки лицевой панели открывают доступ к буквенно-цифровому меню для конфигурирования контроллера под специфичное применение (см. характеристики).

Эта серия приборов разработана для монтажа нп DIN-рейку или на поверхность.

Имеются три версии контроллеров: EWDR 902/T – для температуры, EWDR 902/R – для относительной влажности и EWDR 902/P – для давления.

КНОПКИ ЛИЦЕВОЙ ПАНЕЛИ

SET: при однократном нажатии значение Рабочей точки (Setpoint) высвечивается на три секунды (светодиод **OUT** мигает). Рабочая точка может быть изменена кнопками **UP** и **DOWN**.

UP: используется для увеличения рабочей точки, как и параметра в режиме программирования. При удержании в течение нескольких секунд шаг изменения увеличивается.

DOWN: используется для уменьшения рабочей точки, как и параметра в режиме программирования. При удержании в течение нескольких секунд шаг изменения увеличивается. Светодиод **OUT:** отображает состояние выхода. Мигает при индикации и изменении рабочей точки и в режиме программирования.

ПРОГРАММИРОВАНИЕ ПАРАМЕТРОВ

Вход в режим программирования осуществляется удержанием **SET** в течении более чем 4 секунд;

появляется первый параметр и индикатор состояния **OUT** остается мигающим в течении всего режима программирования. Переход к другим параметрам осуществляется кнопками **UP** и **DOWN**. При нажатии **SET** индицируется действительное значение параметра.. Для изменения параметра нажмите **SET** и **UP** (или **DOWN**). Система автоматически переключится в режим нормальной работы через несколько секунд после завершения или прерывания процедуры программирования.

ОПИСАНИЕ ПАРАМЕТРОВ.

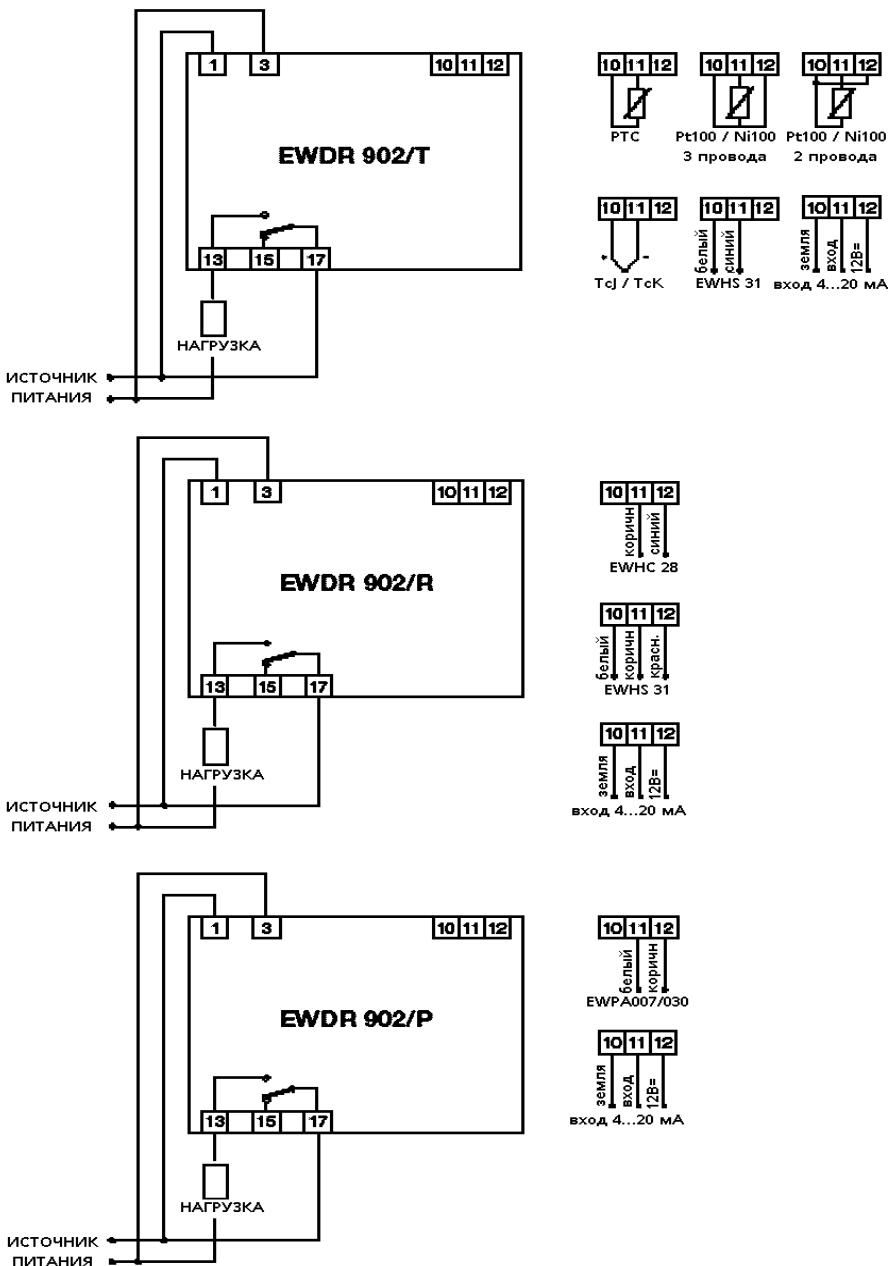
d1: дифференциал рабочей точки. Дифференциал переключения (гистерезис) может быть установлен как положительным (на возрастание) так и отрицательным (на снижение). См. параметр **HC1**.
LS1: Минимальная рабочая точка. Это значение определяет нижний предел рабочей точки. Обычно задается минимальное значение, рекомендованное для датчика.
HS1: Максимальная рабочая точка. Аналогично **LS1**, но задает верхний предел для рабочей точки.
od: задержка выхода. Предусматривает задержку выхода при применении в помещении, где могут наводиться помехи при передаче сигнала от датчика к контроллеру. Заводская установка – 0.



ЗНАЧЕНИЯ ПО УМОЛЧАНИЮ - СТАНДАРТНЫЕ МОДЕЛИ

Пар.	Описание	Диапазон	Умолч.	Ед.из.
d1	Дифференциал	мин/макс	1(С)/-1(Н)	°С / °F
LS1	Минимальная рабочая точка	мин/макс	мин	°С / °F
HS1	Максимальная рабочая точка	мин/макс	макс	°С / °F
od	Задержка выхода	мин/макс	0	секунды
Lci	Вход при минимальном токе	мин/макс	20%(R.H.)	°С / °F
Hci	Вход при максимальном токе	мин/макс	20%(R.H.)	°С / °F
CAL	Калибровка	мин/макс	0	°С / °F
PSE	Выбор датчика	Ni / Pt / Fe / Cr	/	флаг
HC1	Обогрев/Охлаждение.	H / C	H / C	флаг
rP1	Защита реле	ro / rc	ro	флаг
LF1	Функция светодиода	di / in	di	флаг
dP	Десятичная точка	on / oF	on / oF	флаг
hdd	Округление последней цифры.	n / y	n	флаг
tAb	Таблица параметров.	/	/	/

СХЕМЫ СОЕДИНЕНИЙ



Lci: Вход при минимальном токе (для EWDR 902/R, EWDR 902/P и EWDR 902/T только с токовым входом). Соответствует считываемому току 4мА (для EWDR 902/R на заводе устанавливается 20%)

Hci: Вход при максимальном токе (для EWDR 902/R, EWDR 902/P и EWDR 902/T только с токовым входом). Соответствует считываемому току 20мА (для EWDR 902/R на заводе устанавливается 100%)

CAL: Калибровка. Позволяет, при необходимости, подстроить считываемое с датчика значение. Заводская установка – 0.

PSE: Выбор датчика. Тип входа (только для RTD или термопар). Модели RTD: Ni=Ni100; Pt=Pt100; Модели термопар: Fe=TcJ; Cr=TcK.

HC1: Обогрев/Охлаждение. Функция переключающего реле. H = обогрев (увлажнение; реверсивное действие); C = охлаждение (осушка; прямое действие).

rP1: защита реле. Определяет положение реле при отказе датчика. Заводская установка ro. ro= релеразомкнуто; rc = реле замкнуто.

LF1: функция светодиода. Определяет зажигание светодиода при Вкл. или Выкл. состоянии выходного реле. di = прямое = светится при подключенном выходе; in = обратное = не светится при подключенном выходе.

dP: десятичная точка. Выбор разрешения индикации с или без десятичной точки. oF = без десятичной точки; on = с десятичной точкой.

ЗАМЕЧАНИЕ: (а) десятичная точка в моделях с токовым входом и входом по напряжению сдвигается: действительные значения параметров Lci и Hci должны быть умножены на 10; (б) на всех версиях при переключении с индикации без

десятичной точки на режим с десятичной точкой все параметры, выражаемые в градусах автоматически делятся на 10 включая рабочую точку; (в) выбор рабочей точки не допускается в моделях с термпарным входом.
hdd: отображение крайней правой цифры как 0 или 5 или все 10 цифр (применимо, когда значение изменяется часто: например %R.H.).
hdd=n :т.е. 070 071 072 и т.д. (без десяти.точки) или 70,0 70,1 70,2 (сдесятичной точкой);
hdd=y :т.е. 070 075 080 и т.д. (без десяти.точки) или 70,0 70,5 71,0 (с десятичной точкой);
tAb: таблица параметров. Показывает конфигурацию параметров, установленных на заводе; не может изменяться (только для идентификации производства и диагностики).

УСТАНОВКА

Прибор разработан для установки на стену или на DIN-рейку. Диапазон рабочей температуры для нормального функционирования от -5 до 65°C. Не устанавливайте прибор во влажных и/или пыльных местах, т.к. прибор разработан для использования средах с обычным или нормальным загрязнением. Обеспечьте доступ воздуха к вентиляционным отверстиям прибора для его охлаждения.

ЭЛЕКТРИЧЕСКОЕ ПОДКЛЮЧЕНИЕ

Прибор снабжен винтовыми клеммами для подсоединения кабелей сечением провода до 2.5 мм² Убедитесь в соответствии номинала питающего напряжения указанному на приборе. Сверяйте со схемой на приборе подключение кабеля датчика. Помните, что запитку датчиков влажности и давления фирмы Eliwell можно производить от контроллера. Кабели датчиков (и питания в случае низкого питающего напряжения, напр. 12В=) должны быть разнесены с кабелями реле и источника питания (при высоковольтном питании) как для выполнения условий безопасности, так и для защиты от электромагнитных помех. В соответствии с Европейским положением по обеспечению безопасности контакты реле (и, вообще говоря, все части под высоким напряжением) должны быть разнесены от низковольтных соединений (датчик и источник питания) с использованием системы изоляции или дистанцирования для обеспечения уровня двойной или выше изоляции. Тем не менее требования электромагнитной совместимости для нормальной работы предполагают/предусматривают для повышения разделения использование отдельных изолирующих трубок и специальной системы закрепления кабелей. Контакты выходного реле свободны от напряжения; не превышайте предел резистивной нагрузки 8А при 250В. Для больших нагрузок используйте внешний контактор или реле. При использовании прибора с питанием 24В~ в соответствии с требованиями безопасности последовательно с источником питания должно подключаться защитное устройство (предохранитель) для ограничения потребляемого тока в случае выхода

прибора из строя (защита рассчитывается исходя из потребляемой мощности прибора 4ВА).

СООБЩЕНИЕ ОБ ОШИБКЕ

Любая поломка входного датчика представляется на дисплее следующим образом : «---» при коротком замыкании датчика; «EEE» при обрыве или отсутствии датчика. Сообщение «EEE» появляется также при выходе температуры за верхний или нижний предел. Рекомендуется двойная проверка правильности подключения датчика прежде чем признавать его неисправным.

ТЕХНИЧЕСКИЕ ХАРАКТЕРИСТИКИ

Корпус: модуль 4-DIN 70x85мм (2,75x3,34"), пластичная резина PC+ABS с уровнем

пожаробезопасности V0

Глубина: 61мм (2,40")

Монтаж: на DIN-рейку (Omega 3)

или на поверхность

Соединение: блок винтовых клемников (до 2,5мм²)

Дисплей: индикатор 12,5мм (0,5")

Кнопки управления: размещены на передней панели

Сохранение данных: энерго-независимая оперативная память.

Выход: одно SPDT реле 8(3)A 250В~

Дополнительный выход: 12В=/60мА (для запитки датчиков влажности, давления и т.п.)

Вход (в зависимости от модели):

PTC / RTD (Ni100, Pt100) / TC (J, K) /

4...20мА (R_i = 41 Ω) для EWDR 902/T;

EWHS 28/31 для EWDR 902/R и EWPA 007/030 для EWDR 902/P.

Разрешение: 1°C(°F) или 0,1°C(°F).

Самая правая цифра также

может представляться как 0 или 5 или все 10 цифр.

Точность: не хуже 0,5% от полной шкалы

Источник питания (в зависимости от модели): 230, 110, 24В~; 18...36В~, 24VDC, 48VDC, 12VDC.

ПРАВА ИСПОЛЬЗОВАНИЯ

Данная публикация является исключительной собственностью фирмы **Invensys Controls Italy S.r.L.**, которая категорически запрещает воспроизводить и распространять ее без ясного на то разрешения **Invensys Controls Italy S.r.L. Invensys Controls Italy S.r.L.** оставляет за собой право вносить любое изменение эстетического или функционального характера без какого бы то предупреждения



Invensys Controls Italy s.r.l.

Via dell'Industria, 15 Zona Industriale Paludi

32010 Pieve d'Alpago (BL) ITALY

Telephone +39 0437 986111

Facsimilie +39 0437 989066

Internet <http://www.climate-eu.Invensys.com>

Московский офис

Нагатинская ул. 2/2 (3-й этаж)

115230 Москва РОССИЯ

тел./факс (095) 1117975

тел./факс (095) 1117829

e-mail: invensys@grotesk.ru